

5G千兆网关---TG463



总部地址：厦门市软件园三期F14栋27-28层、C07栋14层

制造中心：厦门市集美区杏滨街道杏前路189号4楼

安全性高 稳定性强 部署简单

TG463 5G千兆网关

算法丰富、灵活调度



TG463系列网关是一款工业级5G千兆网关，具有更强的运算能力。设备具有多功能性、稳定性和可扩展性，具有速度快、功能强、支持边缘计算的特点。具备人脸识别及视频深度分析能力。支持全网通5G/4G/3G，并往下兼容EDGE、CDMA 1X及GPRS网络，同时支持多种VPN协议（OpenVPN、IPSEC、PPTP、L2TP等）来保证数据传输的安全性。可无缝对接各类PLC工业组网应用。支持4×LAN、1×WLAN、1×RS232(1×RS485)、1×RS485、SIM卡、TF卡、2×DI、3×继电器、3×ADC、2.4G Wifi功能、4×POE供电（可选）、5.8G Wifi功能(可选)、单模双卡(可选)、双模双卡（可选）。

该系列产品采用国密算法与硬件加密方案，利用集成在CPU芯片上的加密芯片完成加密，且加密过程独立于CPU。同时，此系列产品支持IPSEC VPN协议、SSL VPN协议、密钥交换协议等密码协议，可为双方的数据传输与协议解析起到中间转换与适配的作用。

该系列产品可帮助用户快速接入高速互联网，实现安全可靠的数据传输，广泛应用于交通、电力、金融、水利、气象、环保、工业自动化，能源矿产、医疗、农业、林业、石油、建筑、智能交通、智能家居等物联网应用。



产品特点

工业级设计:	防掉线:	接口丰富:
<ul style="list-style-type: none">■ 所有器件选型, 100%工业级标准■ EMC各项指标达3级■ 标准工业导轨安装	<ul style="list-style-type: none">■ 看门狗检测机制■ 软硬件多级检测■ 确保设备不死机■ 设备自恢复机制	<ul style="list-style-type: none">■ 1WAN, 4LAN■ 1 RS232, 1 RS485■ 2 DI, 3 ADC■ 3继电器
远程升级:	多功能WIFI:	定位功能 (可选配) :
<ul style="list-style-type: none">■ 远程管理平台■ 固件远程升级■ 远程排查故障	<ul style="list-style-type: none">■ 大功率WIFI热点■ 支持多终端接入■ WIFI客户端模式	<ul style="list-style-type: none">■ 支持北斗定位和通信■ 支持GPS定位■ 支持基站定位
大容量存储:	双卡支持 (可选配) :	兼容多种协议:
<ul style="list-style-type: none">■ 可外接大容量存储■ 容量最多支持32G	<ul style="list-style-type: none">■ 单模双卡■ 双模双卡	<ul style="list-style-type: none">■ MQTT/HTTP/TCP/UDP等协议■ JSON/MODBUS TCP/RTU协议

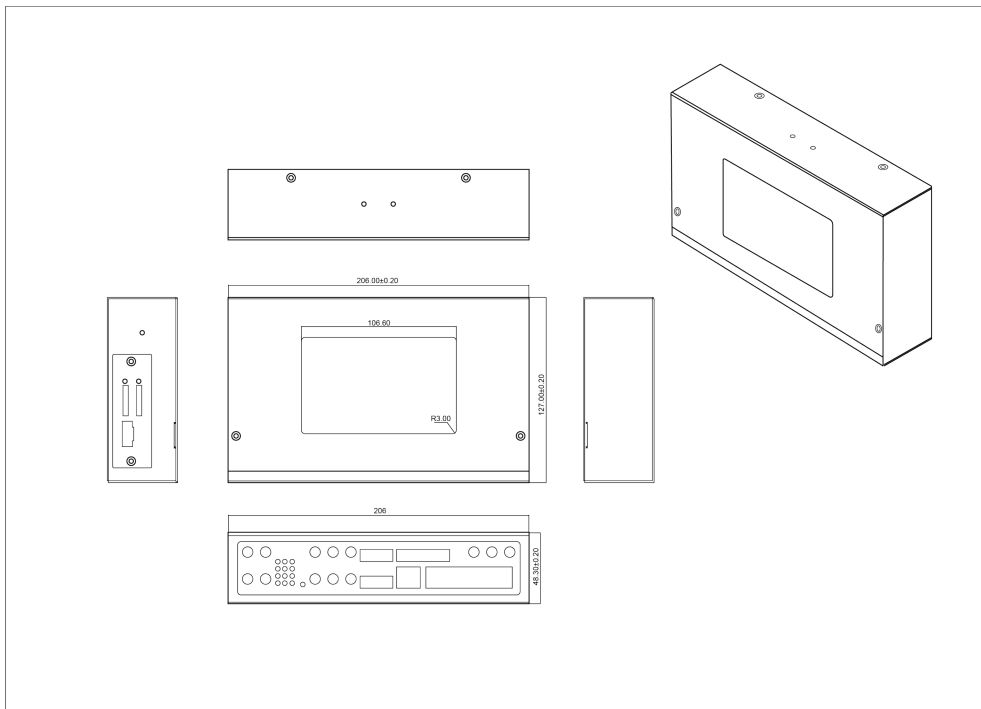


产品功能

- 同时支持以太网、WIFI、5G/4G等方式接入互联网，可多网同时在线；
- 超强的边缘计算能力，整合数据采集、处理、执行，实时分析，安全高效；
- 支持选配内置锂电池供电，支持4路POE口，可为外接设备提供稳定电源。
- 可通过增加或删减嵌入式交换通信模块来灵活配置网络端口数量，适应
- 支持OPC UA协议标准，可工业设备远程PLC程序更新/下载。
- 可兼容欧姆龙、西门子、三菱、台达、MODBUS等主流协议。
- 多项稳定性测试，确保设备恶劣环境长时间无人值守。（5G速率测试、耐高低温高潮湿恶劣环境测试、长时间稳定性测试、大流量压力测试、CPU占用测试、flash连续读写干扰测试、电源稳定性测试、EMC电磁兼容、机械振动测试。）
- 支持LTE/3G/PPPoE/DHCP/静态地址等连接方式，有线无线互为备份（可选），多种工作模式选择。
- 支持APN/VPDN数据安全传输。
- 支持IPSec VPN、L2TP VPN、PPTP VPN、OPEN VPN。
- 支持DHCP server，DDNS，防火墙，NAT，DMZ主机，QoS，流量统计等功能。
- 支持TCP/IP、UDP、FTP、HTTP等多种网络协议。

- 支持SPI防火墙，DoS攻击，VPN穿越，访问控制，端口映射、DMZ映射、访问控制功能（ACL）等功能。
- 支持心跳链路检测，达到断线自动重连。
- 支持设备运行软硬件自检技术，达到运行故障自修复。
- 支持系统状态、网络连接状态、路由状态查询。
- 支持telnet、web、SSH等管理方式
- 支持web升级、本地系统日志、远程日志、串口输出日志
- 内嵌花生壳内网版客户端，支持内网穿透

产品尺寸





产品接口

项目	描述	说明
电源接口	标准电源	DC 12V/1.5A
	供电范围	DC 5~35V
	内置电源反相保护和过压保护。	
ADC接口	负载能力	3路ADC输入接口12位AD,支持4-20mA电流信号输入, 可选0-5V电压信号输入
	功能说明	用于模拟信号采集
继电器接口	负载能力	3路继电器输出接口最大切换电压: 30VDC/250VAC最大切换电流: 5A
		控制外设供电
DI接口	输入范围	2路开关量输入接口(光隔离)逻辑0: 湿节点0-3VDC, 或干节点导通逻辑1: 湿节点5-30VDC, 或干节点断开
		用于检测外设状态
RS232接口		标准RS232接口, 内置8KV ESD保护
RS485接口		标准RS485接口, 内置15KV ESD保护
以太网接口		1个10/100/1000M以太网WAN口(RJ45插座), 4个10/100/1000M以太网LAN口(RJ45插座), 其中支持4个POE供电(可选), 自适应MDI/MDIX, 内置1.5KV电磁隔离保护
TF卡接口		1个TF卡接口, 可接TF存数据

受控输出电源接口		2路受控输出电源接口，标准输出电压值与设备供电电压相同
其他	指示灯	具有PWR、SYS、ONLINE、WIFI、ALARM等信号指示灯
	天线接口	标准SMA阴头天线接口，特性阻抗50欧
	SIM/UIM卡接口	标准的抽屉式用户卡接口，支持1.8V/3V SIM/UIM卡，内置15KV ESD保护
无线WiFi	标准及频段	2.4G WIFI支持IEEE802.11b/g/n标准 5.8G WIFI 支持IEEE802.11ac标准(非标配，可选配置)
	理论带宽	IEEE802.11b/g: 最高速率达54Mbps IEEE802.11n: 最高速率达300Mbps IEEE802.11ac: 最高速率达1.7Gbps
	安全加密	支持WEP、WPA、WPA2等多种加密方式
	发射功率	21.5dBm (11g) , 26dBm (11b)
	接收灵敏度	<-72dBm@54Mbps
环境条件	工作温度范围: -40~+75°C	
	相对湿度范围: 93%±3%	无凝结

工作状态	待机功耗		451 ~ 509mA@12VDC	
	通信功耗		483 ~ 625mA@12VDC	
抗干扰能力	抗干扰类型	级别	电压/电流波形	值
	工频磁场	3	连续正弦波	30A/m
	阻尼振荡磁场	3	连续正弦波	30A/m
	脉冲磁场	3	脉冲	100A/m
	辐射电磁场	3	80MHz ~ 1000 MHz连续波	10V/m
	3级, 适合安装于典型工业环境中的设备: 工厂, 电厂或处于特别居民区内的设备。			
防护等级	防护等级IP30, 外壳和系统安全隔离		特别适合工控现场应用	
	可靠性:			
	平均无故障工作时间(MTBF)不低于100000h			
	EMC各项等级指标达3级			
	采用NTP技术, 内置RTC			
	SIM/UIM卡接口内置15KV ESD保护			



物理特性

项目	内容
外壳	金属外壳，保护等级IP30。外壳和系统安全隔离，特别适合工控现场应用
外形尺寸	206*127*48.3mm



应用方案

